

RAVAS-1100

Kézi raklapemelő , mérleg funkcióval

ELŐNYEI:

- Igásló a Ravas mérlegek között
- Alváza ellenáll az ütközéseknek, vibrációnak
- Vízálló, így kültérben is használható
- Energiatakarékos: kis fogyasztás, automatikus lekapcsolás
- Ki-és beérkezéskor áru ellenőrzésére, rakományok mérésére, túlterhelések megakadályozására

Magas minőség
Ipari felhasználásra



RAVAS ECONOMY LINE

RAVAS

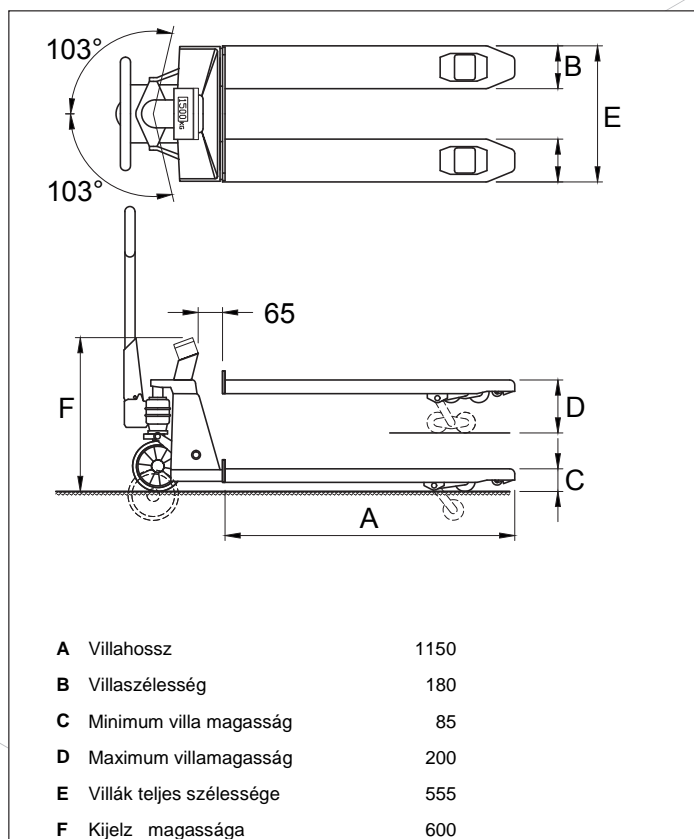
Funkciók

- Automatikus és kézi nullázás
- Bruttó/nettó mérés
- Súlyadatok összegezése sorszámozással
- Hibaüzenet jelzés a kijelzőn
- Automatikus kikapcsolás 3 perc inaktivitást követően
- Telepfeszültség kijelzés

Műszaki adatok

- Méréshatár: 2,000 kg
- Osztásérték: 1,0 kg
- Mérési hiba: 0.1% a mért értékre vonatkoztatva
- Kijelzés: LCD, 18 mm-es karaktermag.
- Tasztatúra: 3 nyomógombos + ki/be kapcsoló
- Védettség: mérlegcellák IP67, kijelző IP65
- Kormánykerekek: gumi
- Teherkerekek: poliuretán, tandem
- Szín: vörös (RAL 3000), epoxy lakk
- Önsúly: 104 kg
- Áramellátás: 4 db 1.5V AA-elem
- Üzemidő: napi öt mérésnél a telepek élettartalma kb. 1 év
- Pumpa: gyorsemelés

DIMENSIONS IN MM



ISO 9001:2008
ISO 14001:2004

www.fav.com
ID 0000037200

Opciók*

- Beépített nyomtató
- Hitelesített kivétel (OIML III), 1 kg-os osztásértékkel

* Az opciók megváltoztathatják a műszaki adatokat.

A műszaki adatok változtatásának jogát fentartjuk.
Érvényes 2017.január 1.-től visszavonásig

PROMINENS Vállalkozó és Kereskedő Kft.
6800 Hódmezővásárhely,
Dr. Rapcsák András u. 49.
Tel.: 62/533-933
Mobil: 06-20-3939-583
web: www.mobilmerleg.hu
email: info.prominens@invitel.hu



PROMINENS
AZ ÖN MOBILMÉRLEG SPECIALISTÁJA